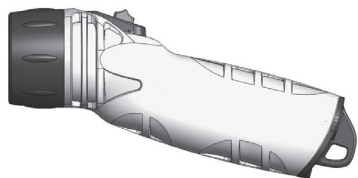




0715



LEAGUE™ II LED FLASHLIGHT

Operating and Maintenance
Instructions
Notice d'utilisation et d'entretien
Bedienungs- und Wartungsanleitung
www.princetontec.com

ENGLISH

Battery Replacement – See Figure 1

- 3 AA - Alkaline

Princeton Tec cares about the environment and recommends recycling batteries. For more information about battery recycling, please go to www.batteryrecycling.com.

Use with three AA batteries, Duracell: MN1500

To install batteries, loosen the three Phillips head screws from the tail cap and then remove the tail cap from the light body. Install three AA batteries, observing proper polarity. Improper installation of the batteries will damage the light and void the warranty. Finally, align the tail cap and hand tighten Phillips head screws. Do not over tighten the screws.

WARNING ⚠

- Never mix fresh and used batteries
- Never mix different battery brands
- Always remove drained batteries
- Remove batteries during long periods of storage

O-Ring

Occasionally clean and lightly lubricate the O-ring. Use only silicone grease, never use aerosol spray lubricants. Certain types of aerosol sprays can cause damage the plastic and void the warranty.

Switch Operation – See Figure 2

League II's switch locks in both on and off positions. From the off and locked position, slide the lock forward then move the switch right to turn the light on. Lock switch by sliding the lock toward the back of the light if desired.

Troubleshooting

If the League II fails to light:

- Check batteries for proper installation.
- Replace batteries if proper installation is confirmed.
- Check circuit board for water (the seal may have been compromised by improper rear cover installation or dirty seal). The light will resume normal operation once the water is shaken or blown out and the light is left open until completely dry. If the light

Figure 1 – Battery Replacement Remplacement des piles Batteriewechsel

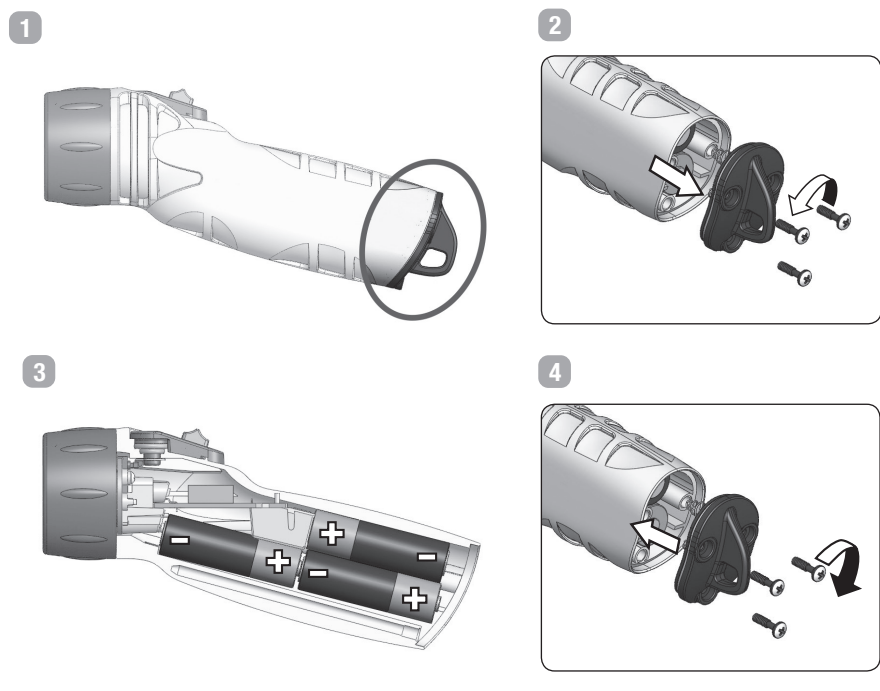
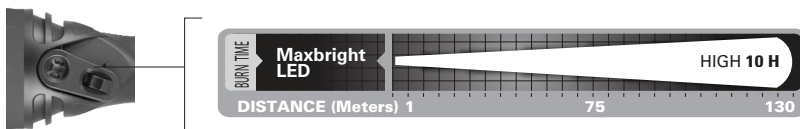


Figure 2 – Switch Operation Opération de commutation Schalterbetätigung



- Princeton Tec calculates total burn time as the time it takes for the light source to produce a minimum of 0.25 lux at 2 meters. 0.25 lux is about the equivalent of a full moon on a clear night.
- Princeton Tec berechnet die Gesamtbrenndauer bezogen auf eine von der Stirnlampe erzeugte minimale Beleuchtungsstärke von 0,25 Lux in 2 Meter Abstand. 0,25 Lux entsprechen in etwa der Beleuchtungsstärke des Vollmonds in einer klaren Nacht.
- Princeton Tec définit la durée totale d'éclairage comme le temps nécessaire à la source lumineuse pour produire un minimum de 0,25 lux à 2 mètres. 0,25 lux équivaut à peu près à la luminosité d'une pleine lune dans un ciel nocturne dégagé.

has been contaminated with salt water, flush the unit with fresh water and dry as described above.

USA Limited Lifetime Warranty – International 10-Year Warranty

Due to International regulations, Princeton Tec's lifetime warranty can only be offered to customers in the USA. Princeton Tec offers a 10-year warranty to our customers outside the USA. **FULL WARRANTY** – Princeton Tec warrants this product to be free from defects in workmanship and materials under normal use for as long as you own this product. This warranty covers all of the component parts of the product except batteries. This warranty does not cover deterioration due to normal wear or damage due to misuse, alteration, negligence, accidents, or unauthorized repair. Princeton Tec will repair or replace parts which are defective in workmanship or materials. Your authorized Princeton Tec Dealer and Princeton Tec are the only facilities authorized to repair the product. After (3) unsuccessful attempts to repair the product, you have the right to elect replacement of the product or a refund of the purchase price less allowance for use of the product. **NO INCIDENTAL OR CONSEQUENTIAL DAMAGES ARE INCLUDED IN THIS WARRANTY.** (Some states do not allow the exclusion or limitation of incidental or consequential damages, so the above limitations or exclusions may not apply to you.) This warranty gives you legal rights, and you may also have other rights which vary from state to state.

Princeton Tec reserves the right to change product specifications without notice.

Return Policy

If your light fails to operate, follow these simple steps:

1. Check batteries. Replace if necessary.
2. Contact Princeton Tec customer service at 800-257-9080 to request an RMA number to send your light in for repair or replacement. No warranty repairs will be accepted without an RMA number.
3. Return the light without batteries to: Princeton Tec, 5198 Rt. 130, Bordentown, NJ 08505. Postage due and freight collect items will not be accepted.

Intrinsically Safe Apparatus

Princeton Tec League for use in hazardous locations only as to intrinsic safety classes I, II, III; Divisions 1&2; Groups A-G; Temp Code: -20C to 40C (T4). Warning-substitution of components may impair safety. Change batteries in an area known to be non-hazardous. Do not mix new batteries with used, do not mix batteries from different manufacturers. Use with three AA batteries,

UL 913 ISSUE:2006/07/31 ED:7 REV: 2011/09/23 UL

CAN/CSA C22.2#157
ISSUED:1992/06/01 ED:3 (R2012)

Conforms to UL 913 Eighth Edition,
Dated December 6, 2013.



Certified to CAN/CSA-C22.2
No.157-92 June 2003.

Princeton Tec
PO Box 8057,
Trenton, NJ 08650
Phone: 609-298-9331
Fax: 609-298-9601
www.princetontec.com
© 2015 Princeton Tec



Français

Installation des piles - veuillez vous reporter au schéma d'installation des piles

3 piles alcalines AA

Chez Princeton Tec, nous nous préoccupons de l'environnement, c'est pourquoi nous vous recommandons de recycler vos piles. Pour plus d'informations sur le recyclage des piles, rendez-vous sur www.batteryrecycling.com ou <http://www.batteryrecycling.com/>.
Nécessite trois piles AA,
Duracell : MN1500

Pour installer les piles, dévissez les trois vis cruciformes du capuchon et ôtez le capuchon du corps de la lampe. Mettez les trois piles AA en position en prêtant attention à la polarité. En cas de mauvaise installation des piles, la lampe sera endommagée et la garantie annulée. Enfin, remplacez le capuchon et revissez les vis cruciformes à la main. Ne serrez pas trop les vis.

AVERTISSEMENT ⚠

- Ne mélangez jamais des piles neuves et usagées.
- Ne mélangez jamais des piles de marques différentes.
- Retirez toujours les piles déchargées.
- Enlevez les piles lors de l'entreposage prolongé.

Joint torique

De temps en temps, nettoyez et lubrifiez légèrement le joint torique. Utilisez uniquement de la graisse silicone ; n'utilisez jamais de lubrifiants en aérosols. Certains types de bombes aérosols peuvent endommager les plastiques, ce qui annulerait la garantie.

Fonctionnement du commutateur – Voir schéma 2

Le commutateur de la League se verrouille aussi bien en position allumée qu'en position éteinte. Lorsqu'il est verrouillé en position éteinte, poussez le verrou vers l'avant puis tournez le commutateur vers la droite pour allumer la lampe. Si vous le souhaitez, vous pouvez verrouiller le commutateur en poussant le verrou vers l'arrière de la lampe.

Dépannage

Si la lampe League 100 ne s'allume pas :

- Vérifiez que les piles sont bien installées.
- Si elles sont bien installées, remplacez les piles.
- Vérifiez qu'il n'y a pas d'eau dans la lampe. La lampe fonctionnera de nouveau après avoir évacué l'eau en la secouant ou en soufflant dedans et après l'avoir laissée ouverte jusqu'à ce qu'elle soit complètement sèche. Si de l'eau salée a pénétré dans la lampe, rincez à l'eau douce et séchez comme expliqué ci-dessus.

Garantie à vie aux États-Unis – Garantie de 10 ans à l'international

GARANTIE – Princeton Tec garantit au propriétaire initial, tant qu'il possède ce produit, que ce produit, utilisé dans le cadre d'une activité normale, n'a pas de défauts de matériel ou de fabrication. Cette garantie couvre toutes les pièces composantes du produit sauf les piles. Cette garantie ne couvre pas les détériorations causées par l'usure normale ni les dommages provoqués par une utilisation abusive, des modifications, la négligence, les accidents ou par une réparation non agréée. Princeton Tec réparera ou remplacera les pièces qui souffrent de défaut matériel ou de fabrication.

Seuls votre revendeur Princeton Tec agréé et Princeton Tec sont habilités à réparer le produit. Après trois (3) tentatives de réparation non couronnées de succès (pendant la période de garantie), vous avez le droit, à votre choix, de faire remplacer le produit par un article neuf ou d'obtenir le remboursement du prix d'achat, moins un forfait pour prendre en compte la période d'utilisation du produit. **CETTE GARANTIE NE COUVRE AUCUN DOMMAGE ACCESSOIRE OU INDIRECT.** (Certaines juridictions ne permettent pas l'exclusion ou la limitation des dommages accessoires ou indirects. Par conséquent les limitations ou exclusions exprimées ci-dessus peuvent ne pas s'appliquer à votre cas.) Cette garantie vous confère des droits légaux spécifiques. Il est également possible que vous disposiez d'autres droits, qui varient d'une juridiction à l'autre.

Princeton Tec se réserve le droit de modifier les caractéristiques techniques du produit sans préavis.

Conditions de retour du produit

Si la lampe ne fonctionne pas, suivez les étapes suivantes :

- 1) Vérifiez les piles. Remplacez-les si nécessaire.
- 2) Contactez le service clientèle de Princeton Tec au 800-257-9080 pour demander un numéro d'autorisation de retour d'article afin de renvoyer votre lampe pour réparation ou remplacement. Nous ne pourrions accepter aucun article pour réparation sous garantie s'il n'est pas accompagné d'un numéro d'autorisation de retour d'article.
- 3) Renvoyez la lampe sans les piles à : Princeton Tec, 5198 Rt. 130, Bordentown, NJ 08505, U.S.A. Nous ne pouvons pas accepter les envois en port dû ou en fret payable.

Matériels de sécurité intrinsèque

League de Princeton Tec, pour utilisation en zone dangereuse uniquement en conformité aux classes de sécurité intrinsèque I, II, III ; divisions 1 et 2 ; groupes A-G ; code température : -20° C à 40° C (T4). Avertissement - toute substitution de composants peut compromettre la sécurité. Ne changer les piles que dans une zone dont on sait qu'elle ne présente pas de dangers. Ne pas mélanger des piles neuves et des piles usagées, ni des piles de fabricants différents. Nécessite trois piles AA, Duracell : MN1500

UL 913 REMIS : 31/07/2006 ED : 7 REV : 23/09/2011 UL

CAN/CSA C22.2#157

REMIS : 01/06/1992 ED : 3 (R2012)



Conformité avec la huitième édition de la norme UL 913 datée du 6 décembre 2013. Certification CAN/CSA-C22.2 n°157-92, juin 2003.

Princeton Tec
PO Box 8057
Trenton, NJ 08650
Téléphone : 609-298-9331
Télécopieur : 609-298-9601
www.princetonotec.com
© 2015 Princeton Tec



Deutsch

Batterieaustausch – Siehe Abbildung 1

3 AA Alkaline

Entsorgen Sie gebrauchte Batterien sachgerecht. Gebrauchte Batterien gehören nicht in den Hausmüll. Sie sind verpflichtet, die Batterien an den dafür eingerichteten Sammelstellen abzugeben. Weitere Informationen zum Recycling von Batterien finden Sie unter:

www.batteryrecycling.com.

Verwenden Sie drei AA-Batterien,

Duracell: MN1500

Lösen Sie zum Einsetzen der Batterien zunächst die drei Kreuzschlitzschrauben der Endkappe, und entfernen Sie dann die Endkappe vom Lampengehäuse. Setzen Sie drei AA-Batterien ein; achten Sie dabei auf die richtige Polarität. Unsachgemäßes Einsetzen der Batterien kann die Lampe beschädigen und zum Erlöschen der Garantie führen. Setzen Sie abschließend die Endkappe wieder auf, und ziehen Sie die Kreuzschlitzschrauben handfest an. Ziehen Sie die Schrauben nicht zu fest an.

WARNUNG ⚠

- Verwenden Sie nie eine Kombination aus neuen und gebrauchten Batterien.
- Verwenden Sie nie eine Kombination aus Batterien unterschiedlicher Marken.
- Entladene Batterien müssen unverzüglich entnommen werden.
- Entnehmen Sie die Batterien bei längerer Nichtbenutzung.

O-Ring

Der Schalter der League 100 rastet entweder in der Ein- oder Aus-Stellung ein. Schieben Sie die Verriegelung aus der Aus-Position (verriegelt) nach vorne und schieben Sie dann den Schalter nach rechts, um die Lampe einzuschalten. Verriegeln Sie den Schalter bei Bedarf, indem Sie die Verriegelung nach hinten schieben.

Störungshilfe

Wenn die League II nicht leuchtet:

- Überprüfen Sie, ob die Batterien ordnungsgemäß eingesetzt sind.
- Wenn dies der Fall ist, tauschen Sie die Batterien aus.
- Prüfen Sie, ob Wasser auf die Platine gelangt ist (die Dichtung wurde möglicherweise falsch in die Endkappe eingesetzt oder ist verschmutzt). Die Lampe kann wie der verwendet werden, nachdem das Wasser herausgeschüttelt oder herausgeblasen wurde und die geöffnete Lampe vollständig getrocknet ist. Wenn Salzwasser in die Lampe eingedrungen ist, spülen Sie sie mit sauberem Wasser ab, und trocknen Sie sie wie oben beschrieben.

Lebenslange Garantie in den USA – 10 Jahre Garantie weltweit

Aufgrund von internationalen Bestimmungen gilt die lebenslange Garantie von Princeton Tec nur für Kunden in den USA. Princeton Tec bietet Kunden außerhalb der USA eine 10-Jahres-Garantie.

VOLLE GARANTIE

Princeton Tec gewährleistet, dass dieses Produkt bei sachgemäßem Gebrauch frei von Verarbeitungs- und Materialfehlern ist, solange Sie es besitzen. Diese Garantie gilt für alle Komponenten des Produkts mit Ausnahme der Batterien. Diese Garantie gilt nicht für normale Abnutzung oder Schäden, die durch unsachgemäße Verwendung, Modifizierung, Nachlässigkeit, Unfälle oder unsachgemäße Reparaturen entstanden sind. Teile, die Verarbeitungs- oder Materialfehler aufweisen, werden von Princeton Tec repariert oder ersetzt. Das Produkt darf nur von zugelassenen Princeton Tec-Händlern und Princeton Tec repariert werden. Nach drei (3) erfolglosen Versuchen, das Produkt zu reparieren, können Sie das Produkt umtauschen oder erhalten den Kaufpreis abzüglich einer Minderung für die Nutzung des Produkts zurückerstattet. **ZUFÄLLIGE ODER FOLGESCHÄDEN SIND VON DIESER GARANTIE NICHT GEDECKT.** (In einigen Ländern ist der Ausschluss oder die Beschränkung der Haftung für zufällige oder Folgeschäden nicht statthaft, sodass die obigen Ausschlüsse oder Beschränkungen für Sie möglicherweise nicht gelten.) Diese Garantie gewährt Ihnen bestimmte Rechte, und Sie haben möglicherweise weitere Rechte, die von Land zu Land variieren können.

Princeton Tec behält sich das Recht vor, die Produktspezifikationen ohne Benachrichtigung zu ändern.

Rücksendungen

Wenn Ihre Lampe nicht funktioniert, gehen Sie folgendermaßen vor:

- 1) Überprüfen Sie die Akkus. Ersetzen Sie sie, falls nötig.
- 2) Um Ihre Lampe für Reparaturen oder Ersatz einzuschicken, wenden Sie sich an den Princeton Tec-Kundendienst unter 800-257-9080 und fordern Sie eine RMA-Nr. an. Garantieforderungen werden nur mit RMA-Nr. akzeptiert.
- 3) Senden Sie die Lampe ohne Batterien zurück an: Princeton Tec, 5198 Rt. 130, Bordentown, NJ 08505. Unterfrankierte und unfreie Sendungen werden nicht angenommen.

Eigensichere Ausrüstung

Princeton Tec League für den Einsatz in Ex-Bereichen ausschließlich hinsichtlich der Eigensicherheitsklassen I, II, III; Abschnitte 1 und 2; Gruppen A-G; Temp.-Code: -20 °C bis 40 °C (T4). Warnung: Der Ersatz von Komponenten kann die Sicherheit beeinträchtigen. Der Batteriewechsel darf nur in nicht explosionsgefährdeten Bereichen durchgeführt werden. Verwenden Sie nie eine Kombination aus neuen und gebrauchten Batterien oder Batterien unterschiedlicher Hersteller. Verwenden Sie drei AA-Batterien, Duracell: MN1500.

UL 913 AUSGABE: 2006/07/31 ED:7 REV: 2011/09/23 UL

CAN/CSA C22.2#157

AUSGEGEBEN: 1992/06/01 ED:3 (R2012)



Entspricht UL 913, 8. Ausgabe vom 6. Dezember 2013. Zertifiziert nach CAN/CSA-C22.2 Nr. 157-92, Juni 2003.

Princeton Tec
PO Box 8057
Trenton, NJ 08650
Telefon: 609-298-9331
Fax: 609-298-9601
www.princetonotec.com
© 2015 Princeton Tec

