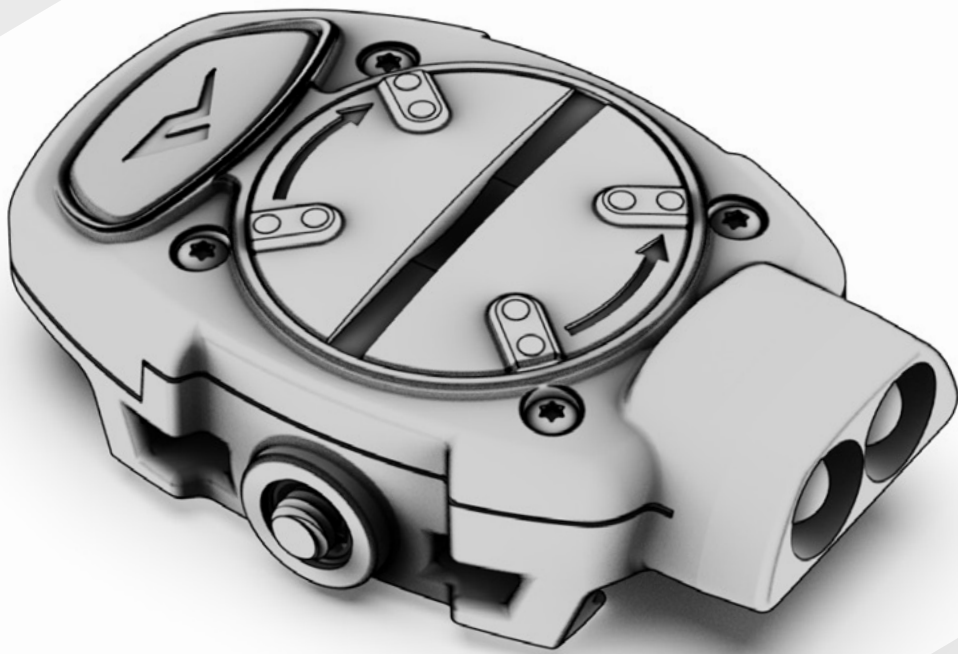




Princeton Tec®



Switch Rail

Operating and Maintenance Instructions

Français

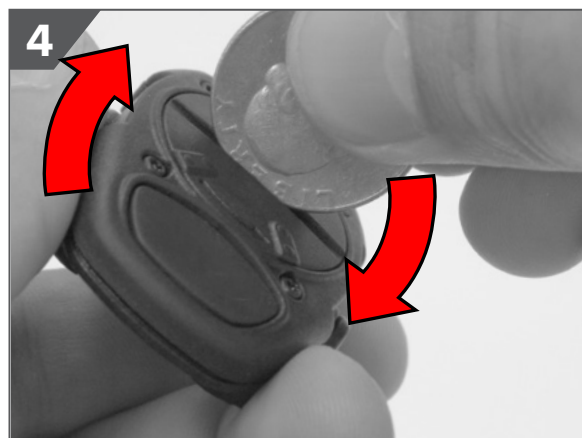
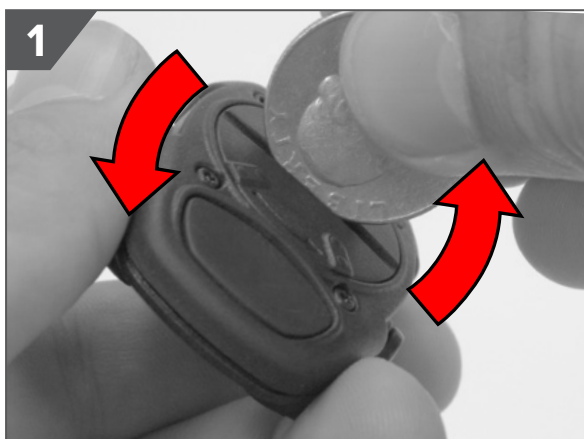
Deutsch



BUILT IN USA

The Switch Rail uses (2) CR2016 Coin Cell Batteries.

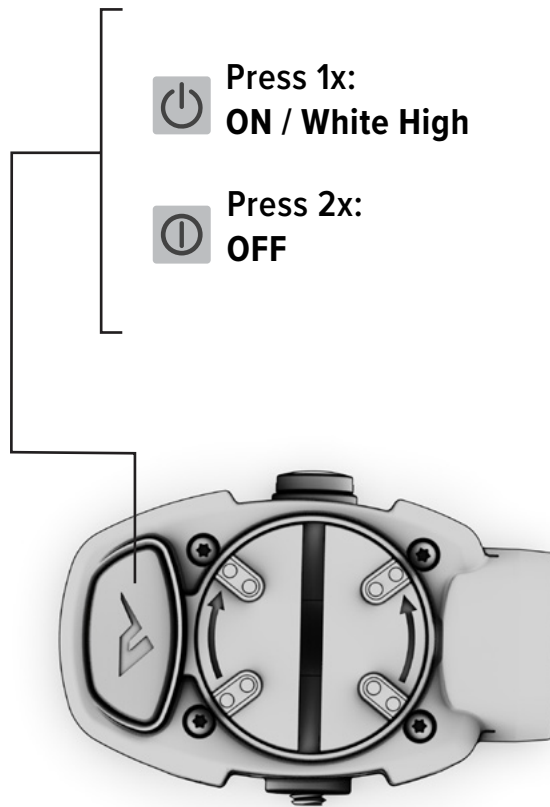
1. Unscrew the battery door counterclockwise with a coin or flathead screwdriver.
2. Slide batteries beneath the battery retainer with the (+) terminal facing up.
3. Ensure both batteries are seated fully in the compartment.
4. Reinstall the battery door and turn clockwise to tighten. Do not overtighten.




WARNING ⚠

- Ensure the batteries are installed correctly according to polarity (+ and -).
- Do not mix old and new batteries, different brands or types of batteries, such as alkaline, carbon-zinc, or rechargeable batteries.
- Remove and immediately recycle or dispose of batteries from equipment not used for an extended period of time according to local regulations.
- Always completely secure the battery compartment. If the battery compartment does not close securely, stop using the product, remove the batteries, and keep them away from children.
- Remove and immediately recycle or dispose of used batteries according to local regulations and keep away from children. Do NOT dispose of batteries in household trash or incinerate.
- Even used batteries may cause severe injury or death.
- Call a local poison control center for treatment information.
- This product is to be only used with (2) CR2016 Lithium coin cell batteries.
- This product has a nominal battery voltage of 6V.
- Non-rechargeable batteries are not to be recharged.
- Do not force discharge, recharge, disassemble, heat above (manufacturer's specified temperature rating) or incinerate. Doing so may result in injury due to venting, leakage or explosion resulting in chemical burns.


White / White Model



 Press 1x:
ON / White High


 Press 2x:
OFF

Multi-color Model

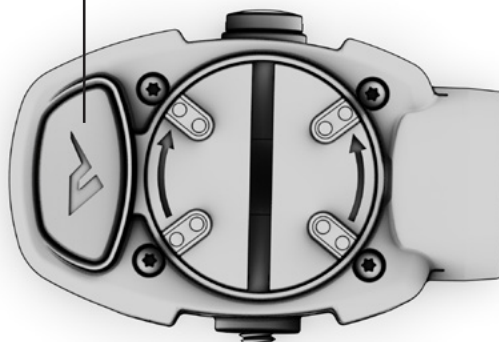
 Press 1x:
ON / Primary LED Low

Press 2x:
Primary LED High

Hold:
Secondary LED / One Output Level

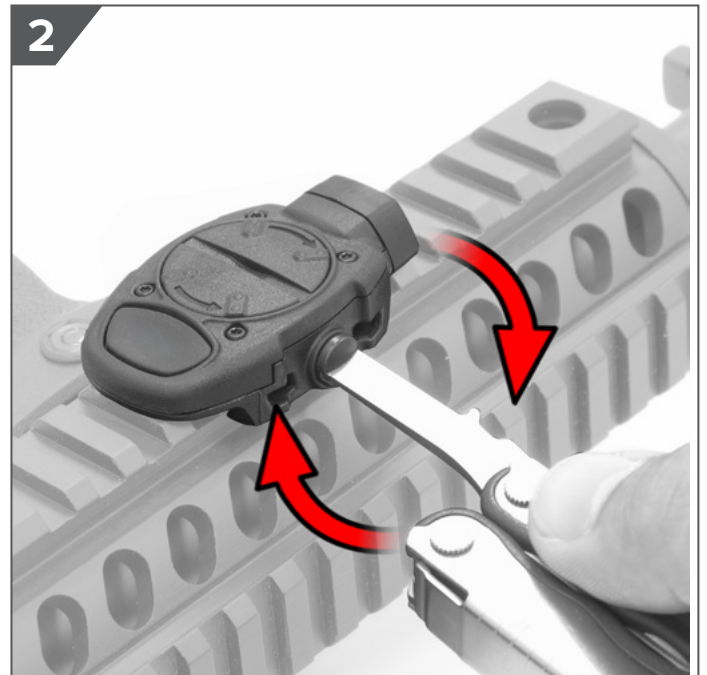
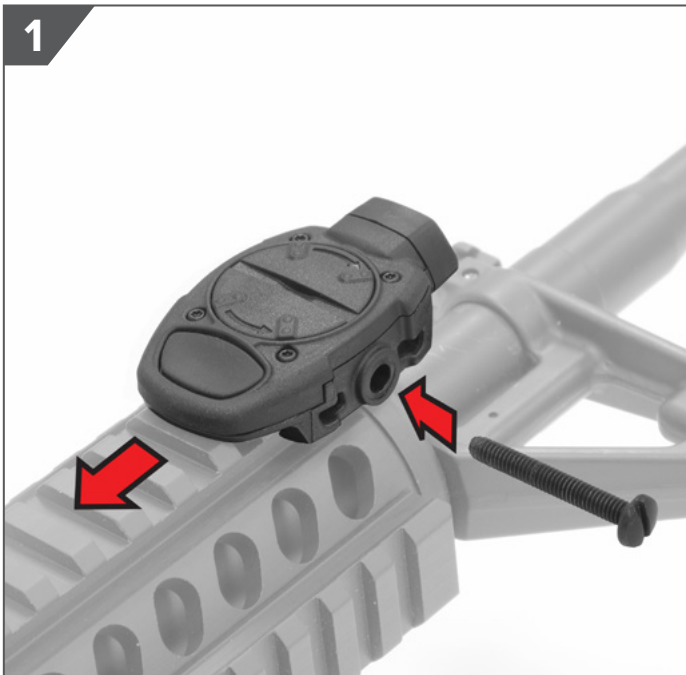
 Press 1x (after 2s):
Off

Note: The primary LED is the first LED to activate when the Switch Rail is turned on, and varies by model (IR on IR/Red and IR/White; White on White/Red).



Picatinny Rail

1. Position the Switch Rail over the desired slot on the Picatinny rail and insert the mounting bolt through the clamp.
2. Tighten the bolt clockwise with a multitool or flathead screwdriver until the light is firmly seated against the rail. Do not overtighten.
3. Confirm the light is secure with no lateral movement before use.



Built for the mission. Backed for life.

We design our products for real-world use. Every material, component, and design detail is selected with durability and performance in mind. Because of that commitment, we proudly stand behind our gear with the following Lifetime Warranty:

If your product fails due to defects in materials or workmanship, we will repair or replace it. No runarounds. No excuses. It shouldn't have failed and we'll make it right.

This warranty reflects our confidence in our design, our manufacturing standards, and the people who rely on our products when failure is not an option.

What This Warranty Covers

- Defects in materials
- Defects in workmanship
- Structural or functional failures under normal and intended use

This warranty only applies to the original owner and requires proof of purchase.

What This Warranty Does Not Cover

This warranty does not cover defects, damage, performance issues or deterioration related to:

- Normal wear and tear
- Batteries or other third-party components
- Cosmetic damage that does not affect performance
- Operator error, misuse, improper storage or maintenance, abuse, neglect, recklessness, or unauthorized modification or repairs
- Accidents, fire, chemicals, other hazardous materials or environmental exposure beyond intended use

We build gear to be used, but not abused.

The only charge to the customer will be **\$4.99** to cover the cost of shipping the product for repair or replacement. International shipping rates will vary.

Mission Failure Replacement Policy

When the mission matters, failure is not acceptable.

If one of our products fails during active use in a real-world operational environment, and that failure directly compromises performance, we will replace the product.

This applies regardless of whether the failure was caused by extreme conditions, heavy use, or circumstances beyond standard wear.

How It Works

- Submit the defective product along with a brief description of the context of the failure
- If the defect is confirmed, we will issue a no-cost replacement or equivalent product
- In some cases, we may evaluate the product to improve future designs

Important Notes

- This policy is not intended to encourage reckless use or deliberate destruction
- Damage caused intentionally or recklessly will be excluded from the policy
- This replacement policy only applies to the product and does not cover secondary or indirect losses, damages, injuries, or mission outcomes

Why We Offer This

We don't test our gear in ideal conditions. We design for worst-case scenarios. If our product becomes the weak link, we fix it.

Warranty Service

For warranty claim instructions and submission details, please visit:

<https://princetontec.com/help-desk>

PRINCETON TEC
PO BOX 8057
TRENTON, NJ, 08650

1.800.257.9080
SUPPORT@PRINCETONTEC.COM
PRINCETONTEC.COM

⚠️ WARNING

- **INGESTION HAZARD:** This product contains a button cell or coin battery.
- **DEATH** or serious injury can occur if ingested.
- A swallowed button cell or coin battery can cause **Internal Chemical Burns** in as little as **2 hours**.
- **KEEP** new and used batteries **OUT OF REACH** of **CHILDREN**
- **Seek immediate medical attention** if a battery is suspected to be swallowed or inserted inside any part of the body.





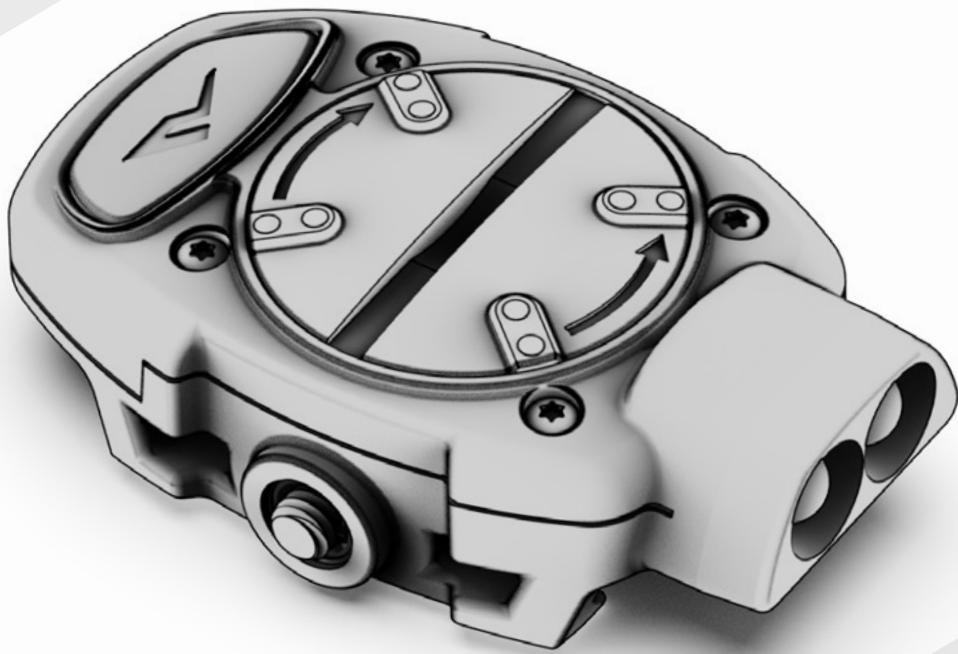
PRINCETON TEC
PO BOX 8057
TRENTON, NJ, 08650

1.800.257.9080
SUPPORT@PRINCETONTEC.COM
PRINCETONTEC.COM

 @PTECLIGHTS
 PRINCETONTEC
 @PTECLIGHTS



Princeton Tec®



Switch Rail

Guide d'utilisation et d'entretien

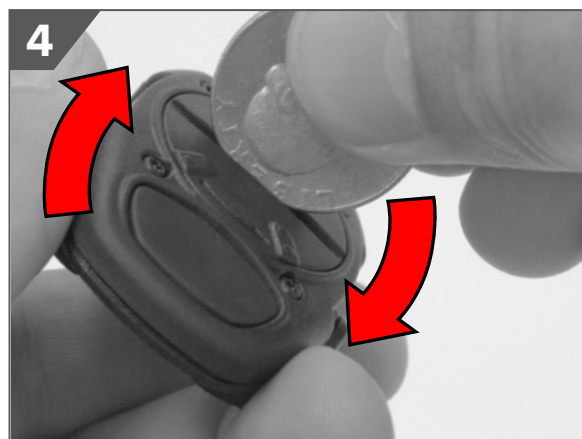
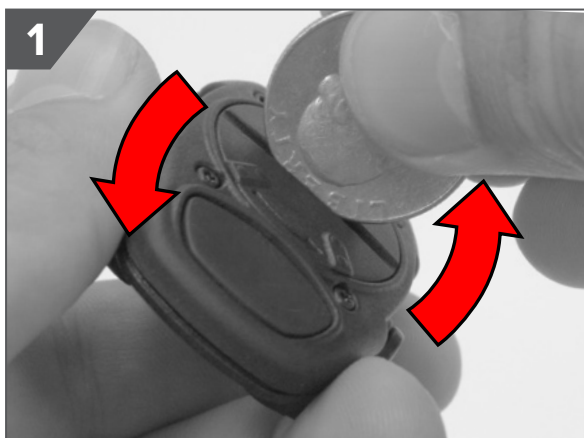
Français



FABRIQUÉ AUX
ÉTATS-UNIS

Le Switch Rail utilise (2) piles boutons CR2016.


1. Dévisser le couvercle du compartiment à piles dans le sens antihoraire à l'aide d'une pièce de monnaie ou d'un tournevis à tête plate.
2. Glisser les piles sous la bride de retenue, la borne (+) orientée vers le haut.
3. S'assurer que les deux piles sont bien en place dans le compartiment.
4. Réinstaller le couvercle et le visser dans le sens horaire. Ne pas trop serrer.



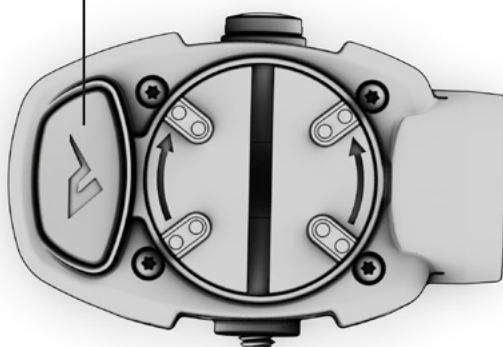
AVERTISSEMENT

- Assurez-vous que les piles sont installées correctement selon la polarité (+ et -).
- Ne mélangez pas des piles neuves et usagées, ni des marques ou types différents (alcalines, carbone-zinc ou rechargeables).
- Retirez et recyclez ou éliminez immédiatement les piles d'un appareil qui ne sera pas utilisé pendant une longue période, conformément à la réglementation locale.
- Fermez toujours complètement le compartiment à piles. Si le compartiment ne se ferme pas correctement, cessez d'utiliser le produit, retirez les piles et tenez-les hors de portée des enfants.
- Retirez et recyclez ou éliminez immédiatement les piles usées conformément à la réglementation locale et tenez-les hors de portée des enfants. **Ne jetez PAS** les piles avec les ordures ménagères et ne les incinerez pas.
- Même usées, les piles peuvent causer des blessures graves, voire mortelles.
- Communiquez avec le centre antipoison local pour obtenir les consignes de traitement.
- Ce produit doit uniquement être utilisé avec (2) piles bouton au lithium CR2016.
- Ce produit a une tension nominale de 6 V.
- Les piles non rechargeables ne doivent pas être rechargées.
- Ne forcez pas la décharge, ne rechargez pas, ne démontez pas, ne chauffez pas au-dessus de la température nominale spécifiée par le fabricant et n'incinerez pas les piles. Cela pourrait entraîner des blessures dues à des fuites, des événements ou une explosion provoquant des brûlures chimiques.

Modèle blanc/blanc

 Appuyer 1 x :
Marche / Blanc intense

 Appuyer 2 x :
Arrêt




Modèle multicolore

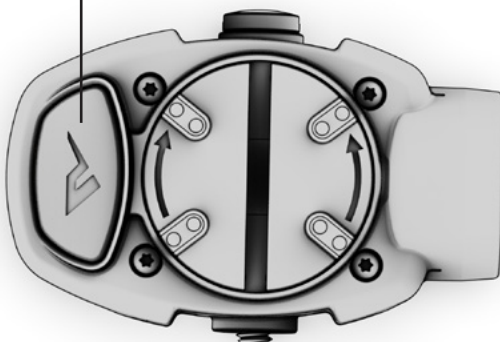
 Appuyer 1 x :
Marche / DEL principale faible

Appuyer 2 x :
DEL principale intense

Maintenir enfoncé :
**DEL secondaire / un seul niveau
d'intensité**

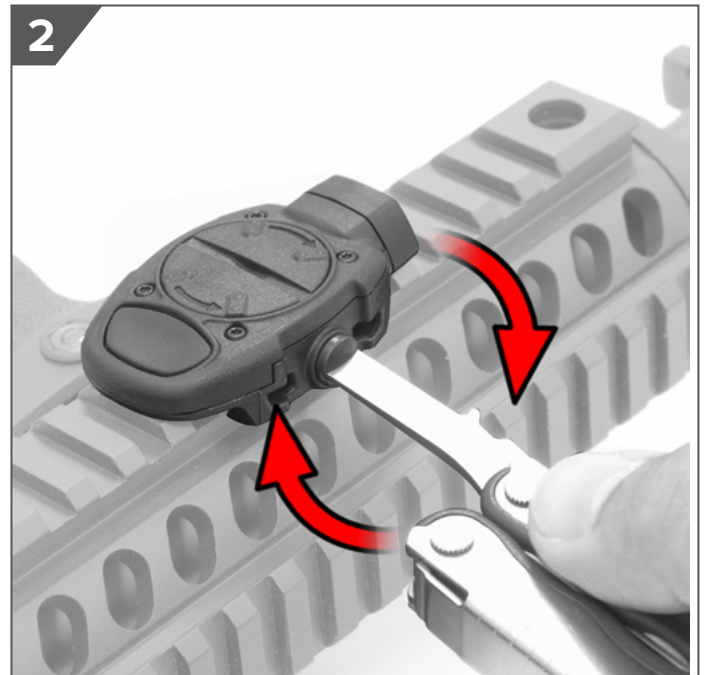
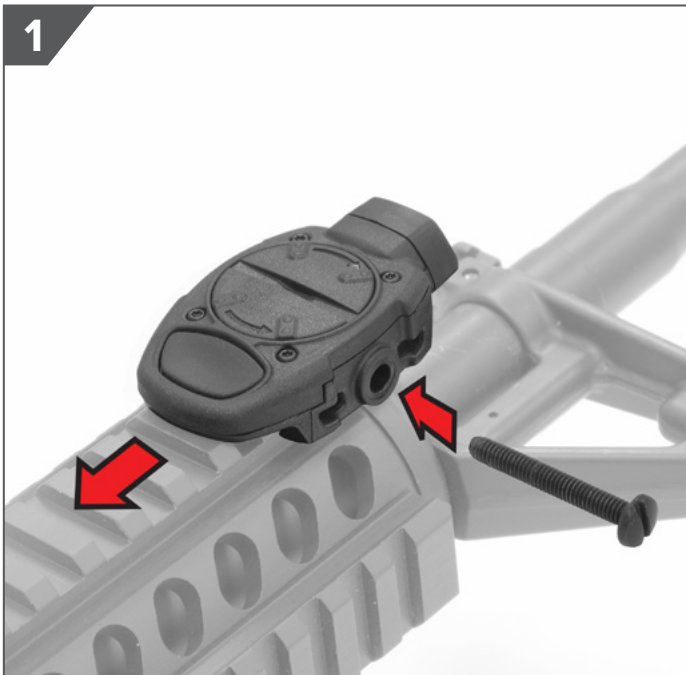
 Appuyer 1 x (après 2 s) :
Arrêt

Remarque : La DEL principale est la première DEL à s'allumer à la mise en marche du Switch Rail; elle varie selon le modèle (IR sur les modèles IR/Rouge et IR/Blanc; Blanc sur le modèle Blanc/Rouge).



Rail Picatinny

1. Positionner le Switch Rail au-dessus de la fente désirée sur le rail Picatinny et insérer le boulon de montage dans la bride.
2. Serrer le boulon dans le sens horaire à l'aide d'un multi-outil ou d'un tournevis à tête plate jusqu'à ce que la lampe soit fermement appuyée contre le rail. Ne pas trop serrer.
3. Avant l'utilisation, vérifier que la lampe est bien fixée et qu'elle ne présente aucun jeu latéral.



Conçu pour la mission. Soutenu à vie.

Nous concevons nos produits pour un usage réel. Chaque matériau, composant et détail de conception est sélectionné en fonction de la durabilité et de la performance. Fort de cet engagement, nous offrons fièrement la garantie à vie suivante :

Si votre produit présente une défaillance attribuable à un défaut de matériau ou de fabrication, nous le réparerons ou le remplacerons. Pas de faux-fuyants. Pas d'excuses. Il n'aurait pas dû défaillir, et nous corrigerons la situation.

Cette garantie reflète notre confiance envers notre conception, nos normes de fabrication et les gens qui comptent sur nos produits lorsque l'échec n'est pas une option.

Ce que couvre cette garantie

- Les défauts de matériau
- Les défauts de fabrication
- Les défaillances structurelles ou fonctionnelles dans le cadre d'un usage normal et prévu

Cette garantie s'applique uniquement au propriétaire d'origine et exige une preuve d'achat.

Ce que cette garantie ne couvre pas

Cette garantie ne couvre pas les défauts, dommages, problèmes de performance ou détériorations liés à :

- L'usure normale
- Les piles ou autres composants de tiers
- Les dommages esthétiques qui n'affectent pas la performance
- Une erreur de l'utilisateur, un usage inapproprié, un entreposage ou un entretien inadéquat, un abus, une négligence, une imprudence ou une modification ou réparation non autorisée
- Les accidents, incendies, produits chimiques, autres matières dangereuses ou toute exposition environnementale au-delà de l'usage prévu

Nous concevons notre équipement pour être utilisé, mais pas pour être maltraité.

Les seuls frais facturés au client s'élèvent à 4,99 \$ pour couvrir les frais d'expédition du produit à des fins de réparation ou de remplacement. Les tarifs d'expédition internationaux varient.

Politique de remplacement en cas de défaillance en mission

Lorsque la mission compte, l'échec n'est pas une option.

Si l'un de nos produits défaille pendant une utilisation active dans un environnement opérationnel réel, et que cette défaillance compromet directement la performance, nous remplacerons le produit.

Cela s'applique que la défaillance ait été causée par des conditions extrêmes, une utilisation intensive ou des circonstances dépassant l'usure standard.

Comment ça fonctionne

- Soumettez le produit défectueux avec une brève description du contexte de la défaillance.
- Si le défaut est confirmé, nous fournirons un produit de remplacement ou équivalent sans frais.
- Dans certains cas, nous pouvons analyser le produit afin d'améliorer les conceptions futures.

Remarques importantes

- Cette politique n'a pas pour but d'encourager un usage imprudent ou une destruction délibérée.
- Les dommages causés intentionnellement ou par imprudence sont exclus de la politique.
- Cette politique de remplacement s'applique uniquement au produit et ne couvre pas les pertes, dommages, blessures ou résultats de mission secondaires ou indirects.

Pourquoi nous offrons cela

Nous ne testons pas notre équipement dans des conditions idéales. Nous le concevons pour les pires scénarios.

Si notre produit devient le maillon faible, nous le corrigeons.

Service de garantie

Pour les instructions de réclamation et les détails de soumission, visitez le :

<https://princetontec.com/help-desk>



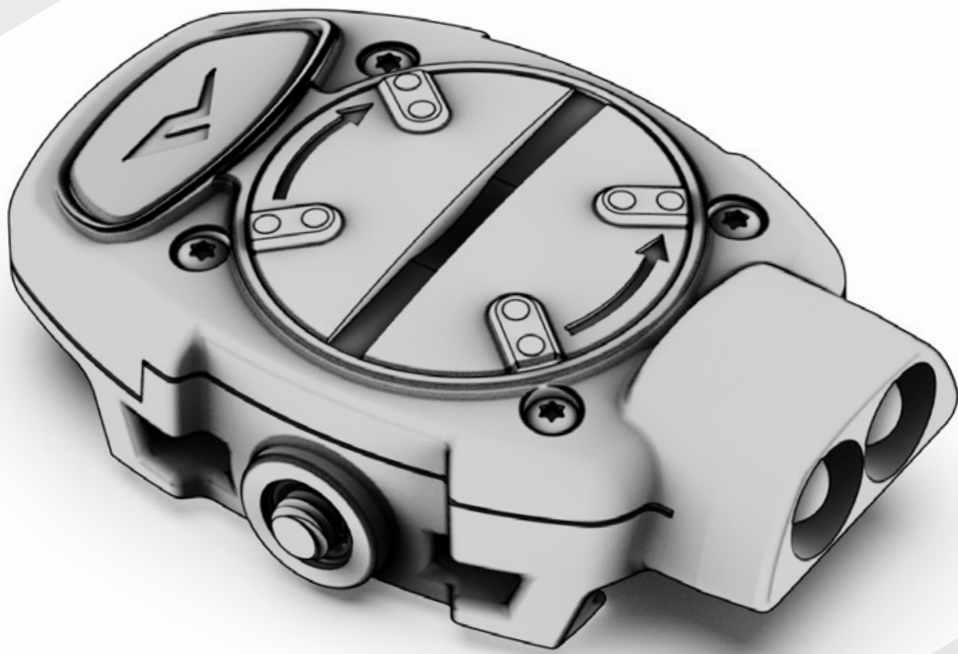
PRINCETON TEC
PO BOX 8057
TRENTON, NJ, 08650

1.800.257.9080
SUPPORT@PRINCETONTEC.COM
PRINCETONTEC.COM

 @PTECLIGHTS
 PRINCETONTEC
 @PTECLIGHTS



Princeton Tec®



Switch Rail

Bedienungs- und Wartungsanleitung

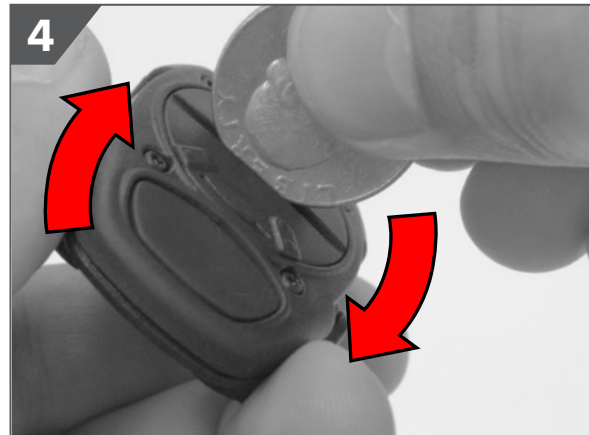
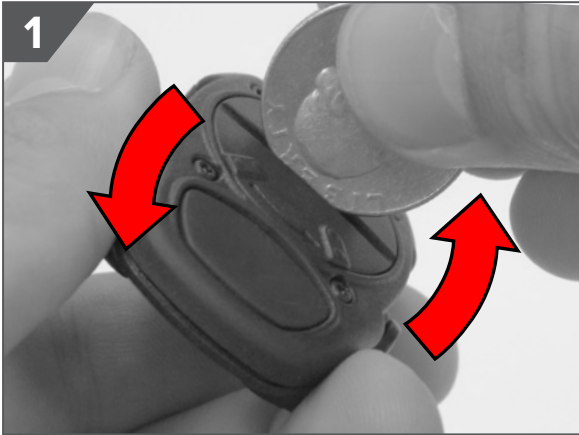
Deutsch



HERGESTELLT
IN DEN USA

Das Switch Rail verwendet (2) CR2016-Knopfzellenbatterien.

1. Den Batteriedeckel mit einer Münze oder einem Schlitzschraubendreher gegen den Uhrzeigersinn aufschrauben.
2. Die Batterien mit dem Pluspol (+) nach oben unter die Batteriehalterung schieben.
3. Sicherstellen, dass beide Batterien vollständig im Batteriefach sitzen.
4. Den Batteriedeckel wieder einsetzen und im Uhrzeigersinn festschrauben. Nicht zu fest anziehen.



WARNUNG

- Stellen Sie sicher, dass die Batterien gemäß der Polarität (+ und –) korrekt eingesetzt sind.
- Mischen Sie keine alten und neuen Batterien, keine verschiedenen Marken oder Typen (Alkaline, Zink-Kohle oder wiederaufladbare Batterien).
- Entfernen und recyceln bzw. entsorgen Sie Batterien aus Geräten, die längere Zeit nicht verwendet werden, umgehend gemäß den örtlichen Vorschriften.
- Verschließen Sie das Batteriefach immer vollständig. Wenn sich das Batteriefach nicht sicher verschließen lässt, verwenden Sie das Produkt nicht weiter, entnehmen Sie die Batterien und bewahren Sie sie außerhalb der Reichweite von Kindern auf.
- Entfernen und recyceln bzw. entsorgen Sie verbrauchte Batterien umgehend gemäß den örtlichen Vorschriften und halten Sie sie von Kindern fern. Entsorgen Sie Batterien NICHT im Hausmüll und verbrennen Sie sie nicht.
- Auch verbrauchte Batterien können schwere Verletzungen oder den Tod verursachen.
- Wenden Sie sich für Behandlungsinformationen an eine örtliche Giftnotrufzentrale.
- Dieses Produkt darf ausschließlich mit (2) CR2016-Lithium-Knopfzellen verwendet werden.
- Dieses Produkt hat eine nominale Batteriespannung von 6 V.
- Nicht wiederaufladbare Batterien dürfen nicht aufgeladen werden.
- Batterien nicht zwangsentladen, aufladen, zerlegen, über die vom Hersteller angegebene Temperatur erhitzen oder verbrennen. Andernfalls können Verletzungen durch Entlüften, Auslaufen oder Explosion mit chemischen Verbrennungen entstehen.

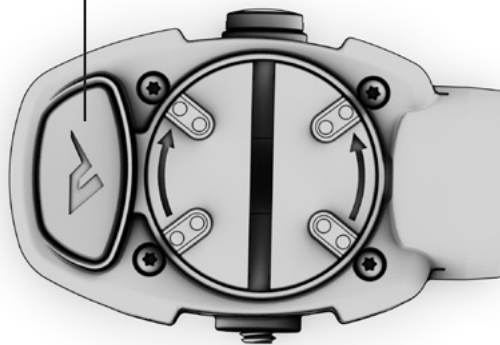
Modell Weiß/Weiß



1 x drücken:
EIN / Weiß hoch



2 x drücken:
AUS



Mehrfarbiges Modell



1 x drücken:
EIN / Primär-LED niedrig

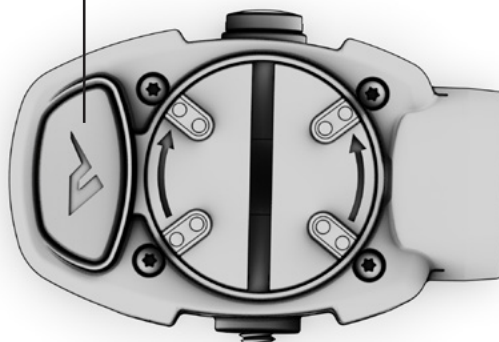
2 x drücken:
Primär-LED hoch

Gedrückt halten:
Sekundär-LED / eine Leistungsstufe



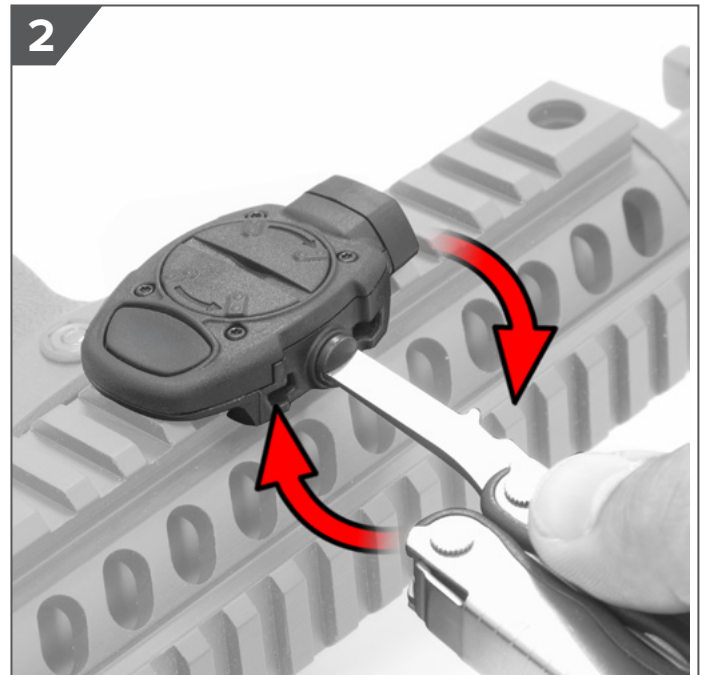
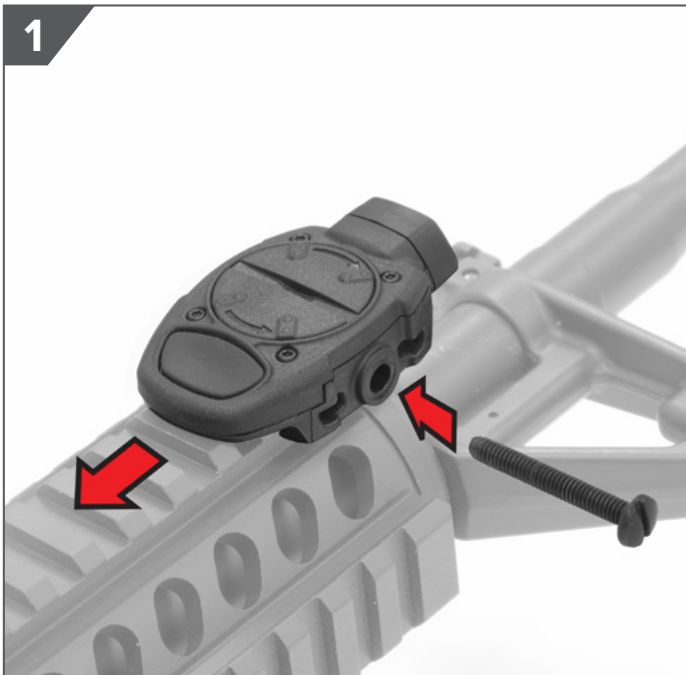
1 x drücken (nach 2 s):
AUS

Hinweis: Die Primär-LED ist die LED, die beim Einschalten des Switch Rail zuerst leuchtet. Sie variiert je nach Modell (IR bei IR/Rot und IR/Weiß; Weiß bei Weiß/Rot).



Picatinny-Schiene

1. Das Switch Rail über dem gewünschten Schlitz der Picatinny-Schiene positionieren und die Befestigungsschraube durch die Klemme einsetzen.
2. Die Schraube mit einem Multitool oder Schlitzschraubendreher im Uhrzeigersinn festziehen, bis die Leuchte fest an der Schiene anliegt. Nicht zu fest anziehen.
3. Vor Gebrauch sicherstellen, dass die Leuchte fest sitzt und kein seitliches Spiel aufweist.



Für die Mission gebaut. Auf Lebenszeit gesichert.

Wir entwickeln unsere Produkte für den Einsatz in der realen Welt. Jedes Material, jede Komponente und jedes Designdetail wird im Hinblick auf Haltbarkeit und Leistung ausgewählt. Aufgrund dieses Engagements stehen wir stolz mit der folgenden lebenslangen Garantie hinter unserer Ausrüstung:

Wenn Ihr Produkt aufgrund von Material- oder Verarbeitungsfehlern ausfällt, reparieren oder ersetzen wir es. Keine Ausflüchte. Keine Entschuldigungen. Es hätte nicht ausfallen dürfen, und wir werden die Sache in Ordnung bringen.

Diese Garantie spiegelt unser Vertrauen in unser Design, unsere Fertigungsstandards und die Menschen wider, die sich auf unsere Produkte verlassen, wenn Versagen keine Option ist.

Was diese Garantie abdeckt

- Materialfehler
- Verarbeitungsfehler
- Strukturelle oder funktionale Ausfälle bei normaler und bestimmungsgemäßer Verwendung

Diese Garantie gilt nur für den Erstbesitzer und erfordert einen Kaufnachweis.

Was diese Garantie nicht abdeckt

Diese Garantie deckt keine Mängel, Schäden, Leistungsprobleme oder Verschleißerscheinungen ab, die auf Folgendes zurückzuführen sind:

- Normaler Verschleiß
- Batterien oder andere Komponenten von Drittanbietern
- Kosmetische Schäden, die die Leistung nicht beeinträchtigen
- Bedienfehler, Missbrauch, unsachgemäße Lagerung oder Wartung, Misshandlung, Nachlässigkeit, Rücksichtslosigkeit oder nicht autorisierte Änderungen oder Reparaturen
- Unfälle, Feuer, Chemikalien, andere Gefahrstoffe oder Umwelteinflüsse, die über die bestimmungsgemäße Verwendung hinausgehen

Wir bauen Ausrüstung zum Gebrauch, aber nicht zum Missbrauch.

Die einzige Gebühr für den Kunden beträgt 4,99 US-Dollar zur Deckung der Versandkosten für die Reparatur oder den Ersatz des Produkts. Internationale Versandkosten variieren.

Ersatzrichtlinie bei Missionsversagen

Wenn die Mission wichtig ist, ist ein Versagen nicht akzeptabel.

Wenn eines unserer Produkte während des aktiven Einsatzes in einer realen Einsatzumgebung ausfällt und dieser Ausfall die Leistung direkt beeinträchtigt, ersetzen wir das Produkt.

Dies gilt unabhängig davon, ob der Ausfall durch extreme Bedingungen, intensive Nutzung oder Umstände verursacht wurde, die über den normalen Verschleiß hinausgehen.

So funktioniert es

- Reichen Sie das defekte Produkt zusammen mit einer kurzen Beschreibung der Ausfallsituation ein.
- Wird der Defekt bestätigt, stellen wir kostenlos einen Ersatz oder ein gleichwertiges Produkt bereit.
- In einigen Fällen prüfen wir das Produkt, um zukünftige Designs zu verbessern.

Wichtige Hinweise

- Diese Richtlinie soll keinen rücksichtslosen Gebrauch oder bewusste Zerstörung fördern.
- Vorsätzlich oder fahrlässig verursachte Schäden sind von der Richtlinie ausgeschlossen.
- Diese Ersatzrichtlinie gilt ausschließlich für das Produkt und deckt keine sekundären oder indirekten Verluste, Schäden, Verletzungen oder Missionsergebnisse ab.

Warum wir dies anbieten

Wir testen unsere Ausrüstung nicht unter idealen Bedingungen. Wir entwickeln sie für den schlimmsten Fall.

Wenn unser Produkt zum schwachen Glied wird, beheben wir das.

Garantieservice

Anweisungen zur Garantieabwicklung und Einreichungsdetails finden Sie unter:

<https://princetontec.com/help-desk>



PRINCETON TEC
PO BOX 8057
TRENTON, NJ, 08650

1.800.257.9080
SUPPORT@PRINCETONTEC.COM
PRINCETONTEC.COM

 @PTECLIGHTS
 PRINCETONTEC
 @PTECLIGHTS